

Bezpečnostné kovanie RX1, RX4, RX 802 a RX 807 s posuvným čapom

Tento výrobok bol skúšaný a certifikovaný podľa ČSN EN 1906 – zaradený do tb3 a podľa ČSN P EN 1627 – zaradený do bt3. Podľa NBU – kategória tajné.

Návod na montáž:

- Po vyťahnutí kovania z krabice vyskrutkujte červík M5(7) z vnútornej kľučky (2). Kovanie rozložte. U typu s madlom vyskrutkujte z madla trň so skrútkou a vyberte papierovú podložku pod madlom. Madlo otočte podľa typu dverí (pravé, ľavé) a trň so skrútkou zaskrutkujte naspäť. U typu kľučka-kľučka otočte kľučku vonkajšieho štíta úplného (1) do funkčnej polohy podľa typu dverí (pravé, ľavé).
- Namontujte do zámku vo dverách cylindrickú vložku. Skrútku na jej upevnenie je súčasťou zámku. Dotiahnite ju iba voľnejšie. Do štvorhranného otvoru zámku vložte z vonkajšej strany trň s vonkajším štítom úplným (1). Z druhej strany dverí nasuňte na vyčnívajúci trň a cylindrickú vložku telo vnútorného štíta (4) a kľučku (2) a označte miesta pre vyvrtávanie otvorov – horná poloha drážky je pre vzdialenosť hornej skrútky 78 mm, ktorá je nastavená od výrobcu. Dolná poloha drážky je pre vzdialenosť 68 mm (horná skrútku je posuvná o 10 mm). To isté urobte na druhej strane dverí.
- Označené otvory pre skrútky prevrtejte cez dvere tak, aby boli rovnaké s označením prevrťajte otvory na priemer minimálne 13 mm do hĺbky 15 mm. **Vrťajte kolmo!** Pozn. telo vnútorného štíta (4) je možné tiež použiť ako vrtáciu šablónu-použite vrták priemer 8 mm.
- Do tela vnútorného štíta (4) vložte vratný mechanizmus kľučky (5) tak, aby bol umožnený chod kľučky podľa dverí (pravé, ľavé) a vloženie kľučky (2) to potom prekontrolujte – viz. smer šípky na obrázku. Z vonkajšej strany dverí nasuňte vonkajší štít úplný (1), z druhej strany telo vnútorného štíta (4) s vratným mechanizmom (5). Na vyčnívajúci trň nasuňte kľučku (2) a telo štíta vycentrujte. Priloženými skrútkami (6) zoskrutkujte – na hornú skrútku nasuňte podložku hlavy skrútky (8). Úťahovací moment je stanovený na **max. 5 Nm + 2**.
- Kľučku (2) dajte preč, na telo vnútorného štíta (4) **nasuňte vnútorný štít (3) jeho dolnou časťou a úderom ruky narazte vnútorný štít v jeho vrchnej časti**. Nasuňte kľučku a dotiahnite červík (7) kľučky. Dotiahnite skrútku vložky.

Údržba:

Min. 1 x za rok dotiahnite červík kľučky.

Na utieranie nečistôt doporučujeme používať namočenú handru. Kovanie sa **nesmie čistiť** abrazívnymi a chemickými čistiacimi prostriedkami, ktoré by mohli poškodiť povrchovú vrstvu. V prípade matného kovania alebo saténa používajte leštído na nábytok, ktoré obsahuje silikón.

Špecifikácia:

- Horná skrútku je prestaviteľná posunutím čapu so závitom vo výstuhe v rozmedzí 10 mm.
- Pre dvere hrúbky 40-50 mm (pokiaľ nie je na etikete uvedené niečo iné). Pre dvere hrúbky väčšej ako 50 mm kontaktujte svojho predajcu – je nutný dlhší trň a spojovacie skrútky (pokiaľ je na etikete uvedený väčší rozmer, sú dlhší trň a skrútky súčasťou výrobku).
- Pre typ RX 802 a RX 807: bezpečnostná cylindrická vložka odolná proti odvrátniu v bezpečnostnej triede 3.
- Pre typ RX 1 a RX 4: cylindrická vložka s predĺženými kľúčami.
- Zadlabávací zámok príslušnej vzdialenosti, hĺbka 80 mm.
- Pre typ RX 1 a RX 4: cylindrická vložka nemusí byť súčasťou výrobku – viz. etiketa.

Upozornenie:

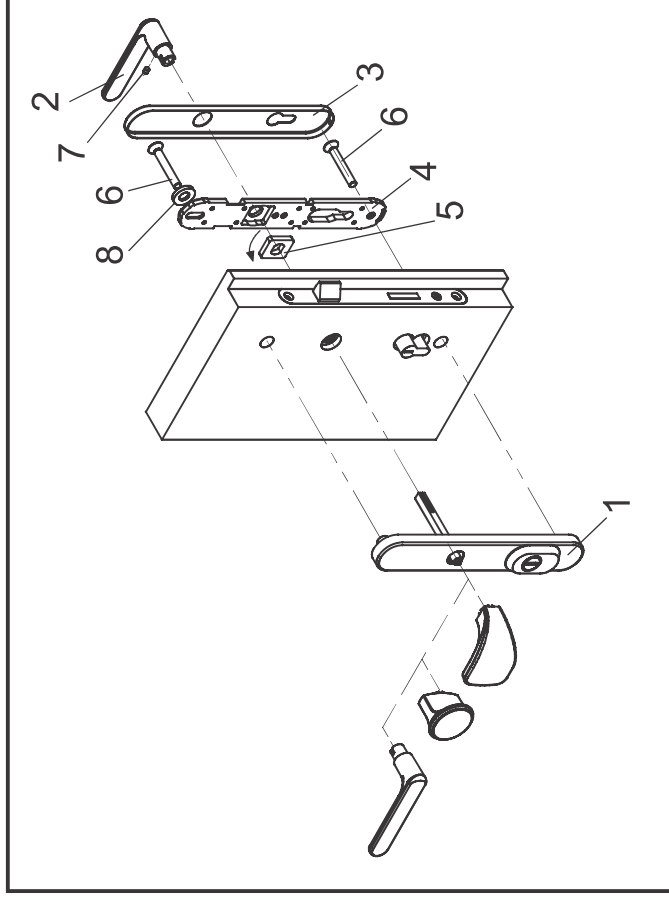
Montážne bezpečnostné kovanie sa používa na ochranu vchodu iba čiastočne. Chránená je iba oblasť zámku, ale v žiadnom prípade nie ostatné slabé miesta dverí. Bezpečnostné kovanie má význam, pokiaľ sú dvere zamknuté. Montáž bezpečnostného kovania doporučujeme, aby namontoval odborník. Výrobca neručí za funkčné vady, ktoré vzniknú pri nesprávnej montáži.

U bezpečnostného kovania typ RX 802 / RX 807 nesmie vyčnívať cylindrická vložka nad vonkajší štít viac ako 3 mm!

Všetky časti tohoto výrobku aj s obalom sú recyklovateľné. Obal a opotrebovaný, nefunkčný alebo inak poškodený výrobok znehodnoťte podľa miestnych platných smerníc, týkajúcich sa odpadu.

Výrobca si vyhradzuje právo na zmenu výrobku s ohľadom na jeho funkciu a v záujme zákazníka.

Certifikáty viz www.rostex.cz



Bezpečnostní kování RX1, RX4, RX 802 a RX 807 s posuvným čepem

Tento výrobek byl zkoušen a certifikován dle ČSN EN 1906 zařazen do tb3 a dle ČSN P EN 1627 – zařazen do bt3. Dle NBU – kategorie tajné.

Návod montáže:

- Po vyjmutí kování z krabice vyšroubujte červík M5(7) z vnitřní kliky (2). Kování rozložte. U provedení s madlem vyšroubujte z madla trn se šroubem a vyjměte papírovou podložku pod madlem. Madlo otočte dle provedení dverí (pravé, levé) a trn se šroubem zaskrubujte zpět. U provedení klika-klika otočte kliku vnějšího štítu úplného (1) do funkční polohy dle provedení dverí (pravé, levé).
- Namontujte do zámku ve dverích cylindrickou vložku. Šroub pro její upevnění je součástí zámku. Dotáhněte ho jen volně. Do čtyřhranného otvoru zámku vložte z vnější strany trn s vnějším štítem úplným (1). Z druhé strany dverí nasuňte na vyčnívající trn a cylindrickou vložku tělo vnitřního štítu (4) a kliku (2) a označte místa pro vyvrtání otvorů – horní poloha drážky je pro rozteč horního šroubu 78 mm, která je nastavena od výrobce. Spodní poloha drážky je pro rozteč 68 mm (horní šroub je posuvný o 10 mm). Totéž proveďte na druhé straně dverí.
- Naznačené otvory pro šrouby provrtejte skrz dveře tak, aby se shodovaly s označením otvorů na opačné straně dverí. Vrtejte průměr 10 mm. Z venkovní strany dverí převrtejte otvory na průměr min. 13 mm do hloubky 15 mm. **Vrtejte kolmo!** Pozn. tělo vnitřního štítu (4) lze použít také jako vrtací šablónu – použít vrták průměr 8 mm.
- Do těla vnitřního štítu (4) vložte vratný mechanismus kliky (5) tak, aby byl umožněn chod kliky dle dverí (pravé, levé) a vložení kliky (2) toto zkontrolujte – viz směr šípky na obrázku. Z vnější strany dverí nasuňte vnější štít úplný (1), z druhé strany tělo vnitřního štítu (4) s vratným mechanismem (5). Na vyčnívající trn nasuňte kliku (2) a tělo štítu vystředěte. Přiloženými šrouby (6) sešroubujte – na horní šroub nasuňte podložku hlavy šroubu (8). Úťahovací moment je stanoven na **max. 5 Nm + 2**.
- Kliku (2) sundejte, na tělo vnitřního štítu (4) **nasuňte vnitřní štít (3) jeho spodní částí a úderem ruky narazte vnitřní štít v jeho horní části**. Nasuňte kliku a dotáhněte červík (7) kliky. Dotáhněte šroub vložky.

Údržba:

Mim. 1 x za rok dotáhněte červík kliky.

Pro setření nečistoty doporučujeme použít navlhčený hadřík. Kování se **nesmí čistiť** abrazívnými a chemickými čistícími prostředky, které by mohli poškodit povrchovou vrstvu. V případě matovaného kování a nebo saténu používejte leštěnku na nábytek obsahující silikon.

Specifikace:

- horní šroub je přestavitelný posunutím čepu se závitem ve výstuže v rozmezí 10 mm
- pro dveře tloušťky 40-50 mm (pokud není na etiketě uvedeno jinak). Pro dveře tloušťky větší jak 50 mm kontaktujte svého prodejce – je nutný delší trn a spojovací šrouby (pokud je větší rozměr udán na etiketě, jsou delší trn a šrouby součástí výrobku).
- pro typ RX 802 a RX 807: bezpečnostní cylindrická vložka odolná proti odvrátní v bezpečnostní třídě 3
- pro typ RX 1 a RX 4: cylindrická vložka s prodlouženými klíči
- zadlabací zámek odpovídající rozteče, hloubka 80 mm
- pro typ RX 1a RX 4: cylindrická vložka nemusí být součástí výrobku – viz etiketa

Upozornění:

Montážní bezpečnostního kování se řeší ochrana vstupu pouze částečně. Chráněna je pouze oblast zámku, nikoliv však ostatní slabá místa dveří. Bezpečnostní kování má význam, jsou-li dveře zamčené. Montáž bezpečnostního kování doporučujeme svěřit odborníkovi. Výrobce neručí za funkční vady, vzniklé nesprávnou montáží.

U bezpečnostního kování typu RX 802 / RX 807 nesmí vyčnívat cylindrická vložka nad vnější štít více jak 3 mm !

Všechny části tohoto výrobku včetně obalu jsou recyklovatelné. Obal a opotřebovaný, nefunkční nebo jinak poškozený výrobek zneškodněte podle místních platných směrnic o nakládání s odpady.

Výrobce si vyhrazuje právo změny výrobku s ohledem na jeho funkci a v zájmu zákazníka.

Certifikáty viz. www.rostex.cz.

Datum výroby/Dátum výroby/Manufacture date/
Herstellungsdatum/Дата выпуска

Kontroloval/Kontroloval/Approved by/
Überprüft von/Контроль

Safety Door Fittings RX1, RX4, RX802 and RX807 with a sliding pin

This product was tested and verified through certification in accordance with EN 1906 (indexed as tb3) and P EN 1627 (indexed as bt3). Considering that it was classified by the National Security Office in the safety class, category **SECRET**.

Assembly Instructions:

- Remove the door fittings from the box, remove the grub screw M5 (7) from the inside handle (2) and take the fittings into pieces. In case of the fittings handle-knob: remove the pin with its screw from the knob and also the paper plate under the knob. Turn the knob according to the door wing orientation (LH or RH) and then put the pin with its screw back. In case of the fittings handle-handle: turn the handle of the external shield (1) in its functional position according to the door wing orientation (LH or RH).

- Put the cylindrical insert in the door lock. The fixing screw, as a part of the lock, should be tightened slightly only. Put the pin into the square hole in the door lock together with the external shield (1). Put the internal shield (4) and the handle (2) on the protruding pin with the cylindrical insert from inside and mark drilling points intended for screws – the upper position of the groove applies to the upper bolt spacing of 78 mm which is already preset by the manufacturer. The lower position of the groove applies to the bolt spacing of 68 mm (the upper bolt can be displaced by 10 mm). Mark the drilling points similarly also on the opposite side.

- Drill bores Ø 10 mm through the door wing at the marked points so that they meet with markings on the opposite door wing side. Afterwards, rebore these holes from outside to a final diameter of 13 mm and approximately 15 mm deep. **Keep drilling upright!** Note: the internal shield (4) can be also used as a drill template – then drill bores 8 mm for pre-drilling.

- The retractor mechanism (5) in the bracing plate of the internal shield (4) respecting letters P/L stamped on the surface, in dependence on the LH or RH door wing, see figure. To check it up put the handle (2) in the shield. The arrow indicating the retractor mechanism must be in the same direction with the handle motion in the door lock. Put the external shield (1) on the outside wing door surface and the bracing plate of the internal shield (4) with the retractor mechanism (5) on the opposite side. Put the handle (2) on the protruding pin, true up the shield and fix it by means of the enclosed screws (6) – put a shim (8) on the upper bolt under its head – to the door wing surface (**max. permissible torque is 5 Nm + 2**).

- Remove the handle (2), put the internal shield (3) down on its bracing plate (4) and press the shield by hand on its top part. Insert the handle and fix it by means of the grub screw (7). Finally, tighten the screw of the cylindrical insert.

Maintenance:

Retighten the grub screw on the door handle once a year at least.

To keep their surface clean we recommend using a piece of moist cloth only. Eggshell-gloss coated surfaces of our fittings should be maintained by means of furniture polishing agents with content of silicone. **Never use abrasive and chemical detergents!** They may damage the surface layer.

Specification:

- the upper bolt can be displaced by means of the threaded pin in the bracing within the range of 10 mm.
- designed for door wing thickness of 40-50 mm (unless otherwise specified on labels); for door wing thickness exceeding 50 mm contact your dealer – it is necessary to use a longer pin and fixing screws (if this thickness is specified on the label, then a longer pin and fixing screws are already enclosed);
- for RX 802 and RX 807: a safety cylindrical insert, resistant against drilling, in the safety class 3;
- for RX 1 and RX 4: a safety cylindrical insert with longer keys;
- a mortise lock with corresponding spacing, depth of 80 mm;
- for RX 1 and RX 4: a safety cylindrical insert must not be a part of the product – see the label.

Caution:

Any installation of these safety door fittings can solve protection of the entrance way partially only. It protects only the door lock area but not other weak door points. This fittings assembly is useful provided the door is locked. Any assembly and installation of safety fittings should be preferably carried out by a specialist. The manufacturer **does not bear any responsibility** for functional failures caused by improper assembly and installation.

For RX 802 / RX 807: a protruding part of the cylindrical insert above the external shield should not exceed 3 mm!

All parts of this product, incl. package, are recyclable. Packages and worn, damaged or malfunctioning fittings parts should be disposed in accordance with local regulations valid for disposal of wastes.

The manufacturer reserves the right to carry out technical changes on the product in the interest of technical progress and of the user without any prior notice.

Certificates, see our website: www.rostex.cz

Sicherheitstürbeschläge RX1, RX4, RX802 und RX807 mit einem verstellbaren Bolzen

Dieses Produkt wurde getestet und zertifiziert im Einklang mit EN 1906 (indexiert als tb3) und P EN 1627 (indexiert als bt3) und bezugnehmend darauf von der Nationalen Sicherheitsbehörde in der Sicherheitsklasse, Kategorie GEHEIM, klassifiziert.

Anleitung zur Montage:

- Den Türbeschlag aus der Packung herausnehmen, die Madenschraube M5 (7) aus der internen Klinke (2) ausschrauben und den Türbeschlag in einzelne Teile zerlegen. Bei den Türbeschlägen Klinke-Knopf: den Dorn aus dem Knopf mit der Schraube ausschrauben und die Papierunterlage unter dem Knopf herausnehmen. Den Knopf entsprechend dem Türflügel (Linkstür/Rechstür) richten und den Dorn mit der Schraube wieder einschrauben. Bei den Türbeschlägen Klinke-Klinke: die Klinke des Schildkörpers auf der Außenseite (1) in die Funktionsstellung entsprechend dem Türflügel (Linkstür/Rechstür) richten.

- Die zylindrische Schlosseinlage in das Türschloss einbauen. Die entsprechende beigefügte Befestigungsschraube nur leicht nachziehen. Den Dorn mit dem Schildkörper auf der Außenseite (1) in die vierkantige Öffnung des Türschlosses einschieben. Auf der Gegenseite den Schildkörper (4) mit der Klinke (2) auf den hervorstehenden Dorn und die zylindrische Schlosseinlage aufstecken. Danach die Stelen der zu bohrenden Löcher markieren – die obere Nutenstellung ist für einen Abstand von 78 mm der oberen Schraube bestimmt; dies ist schon vom Hersteller eingestellt. Die untere Nutenstellung ist für einen Schraubenabstand von 68 mm bestimmt (die obere Schraube kann sich um 10 mm verschieben). Analogisch sind auch die Löcher auf der Gegenseite zu markieren.

- Nun die markierten Löcher auf Ø10 mm durch die Tür ausbohren. Auf der Außenseite die markierten Löcher auf Ø13 mm und ca. 15 mm tief nachbohren. **Die Löcher immer senkrecht bohren!** Zur Bemerkung: Der Schildkörper (4) kann auch als eine Bohrschablone angewendet werden – gegebenenfalls den Bohrer 8 mm zur Vorbohrung einsetzen.

- Den Rückstellmechanismus (5) in den internen Schildkörper (4) einstecken und dabei die Buchstaben P/L respektieren, die auf der Mechanismusoberfläche aufgeschlagen sind: „P“ für Rechtstür und „L“ für Linkstür, siehe Abbildung. Zur Kontrolle die Klinke (2) einschieben. Die Pfeilrichtung auf dem Rückstellmechanismus muss mit der Bewegungsrichtung der Klinke in dem Türschloss gleich sein. An die externe Türseite den Schildkörper (1) und an die Gegenseite den Schildkörper (4) mit dem Rückstellmechanismus (5) anlegen. Die Klinke (2) auf den hervorstehenden Dorn aufschieben, den Schildkörper ausrichten und mit den beigefügten Schrauben (6) fixieren (**max. Anzugsmoment beträgt 5 Nm +2**) – die Scheibe (8) auf die obere Schraube unter den Schraubenkopf aufsetzen.

- Die Klinke (2) entfernen, den internen Schild (3) unten auf den Schildkörper (4) aufsetzen und danach ganz oben darauf leicht mit Hand schlagen. Die Klinke wieder einstecken und mit der Madenschraube (7) fixieren. Zum Schluss die entsprechende Schraube der zylindrischen Schlosseinlage nachziehen.

Wartung:

Die Madenschraube der Klinke mindestens einmal jährlich nachziehen.

Zum Abwischen des Schmutzes empfehlen wir, nur einen feuchten Putzlappen zu verwenden.

Unsere Türbeschläge sind nur mit derartigen Reinigungsmitteln zu reinigen, die **keine aggressiven Chemikalien**, bzw. **keine abrasiven Stoffe** enthalten, da die aggressiven oder abrasiven Stoffe die Oberfläche der Türbeschläge beschädigen können. Es wird empfohlen, sie satinierte Oberfläche der Beschläge mit einer Politur zu pflegen, die auch Silikon enthält.

Spezifikation:

- die obere Schraube ist verstellbar durch Verschieben des Gewindebolzens in der Versteifung im Bereich von 10 mm.
- bestimmt für eine Türdicke von 40-50 mm (soweit nicht anders festgelegt); bei einer Türdicke über 50 mm sich an Ihren Händler wenden – ein längerer Dorn und längere Schrauben sind erforderlich (falls auf der Etikette auch eine andere Türdicke angeführt ist, sind ein längerer Dorn und längere Schrauben auch beigefügt);
- für RX 802 und RX 807: eine bohrtständige Sicherheitsschlosseinlage in der Sicherheitsklasse 3;
- für RX 1 und RX 4: eine zylindrische Sicherheitsschlosseinlage mit längeren Schüsseln;
- ein Einsteckschloss mit entsprechendem Lochabstand, Tiefe 80 mm;
- für RX 1 und RX 4: eine Standardlieferung muss nicht unbedingt eine zylindrische Schlosseinlage umfassen – siehe die Etikette.

Zur Beachtung:

Die Montage der Sicherheitstürbeschläge kann den Schutz des Eingangs nur teilweise lösen. Der Schutz bezieht sich nur auf den Schlossbereich, nicht auf die anderen schwachen Stellen des Türflügels. Die Sicherheitstürbeschläge sind beihilflich nur bei der zugesperrten Tür. Es wird empfohlen, die Montage der Sicherheitstürbeschläge einem Fachmann zu überlassen. Die Garantie des Herstellers **bezieht sich nicht** auf Funktionsfehler, die durch unrichtige Montage entstanden sind. Für RX 802 / RX 807: die zylindrische Schlosseinlage darf nicht über den Schild auf der Außenseite mehr als 3 mm überragen.

Alle Produktteile, inkl. Packungen, sind verwertbar. Die Packung, bzw. das gebrauchte, beschädigte oder funktionsunfähige Produkt ist immer nur entsprechend den jeweiligen Vorschriften und durch die dazu autorisierten Abfallsammelstellen zu entsorgen.

Der Hersteller behält sich das Recht vor, jedwede technische Änderungen auf dem Produkt im Interesse des technischen Fortschritts und des Kunden auch ohne vorherige Anzeige vorzunehmen.

Unsere Zertifikate, siehe unsere Webseite: www.rostex.cz

Zuschittный дверной прибор RX1, RX4, RX 802 и RX 807 с подвижной цапфой

Это изделие было испытано и сертифицировано согласно EN 1906 – включено в зк3 и согласно P EN 1627 – включено в зк3. По НУБ – разряд секретно.

Руководство по монтажу:

- После монтажа прибора из коробки выберите червячок M5 /7/ из внутренней ручки /2/. Прибор демонтируйте. У типа с поручнем взвинтите из поручня оправку с винтом и выберите бумажную подкладку под поручнем. Поручень поверните по типу дверей /правые, левые/ и оправку с винтом завинтите обратно. У типа ручка-ручка поверните ручку наружного щита полного /1/ в функциональное положение по типу дверей /правые, левые/.

- В замок в дверь вставьте цилиндрический вкладыш. Винт для укрепления является частью замка. Слегка его подтяните. В четырехгранное отверстие замка вставьте с наружной стороны оправку с наружным щитом полным (1). С другой стороны дверей наденьте на выступающую оправку и цилиндрический вкладыш тело внутреннего щита /4/ и ручку /2/ и обозначте места для сверления отверстий – вернее положение паза является для расстояния верхнего винта 78 мм, которое установлено производителем. Нижнее положение паза является для расстояния 68 мм /верхний винт регулируемый на 10 мм/. То же самое сделайте с другой стороны дверей.

- Предназначенные отверстия для винтов высверлите сквозь дверь так, чтобы соответствовали обозначению отверстий на другой стороне дверей. Сверлите диаметр 10 мм. С наружной стороны дверей высверлите отверстия на диаметр мин. 13 мм в глубину 15 мм. **Сверлите перпендикулярно!** Прим. тело внутреннего щита /4/ можно применить в качестве сверильного шаблона – применяйте сверло диаметра 8 мм.

- В корпус внутреннего щита /4/ вставьте возвратный механизм ручки /5/ ефлим образом, чтобы был возможен ход ручки по типу дверей /правые, левые/ и вставкой ручки /2/ это проверьте – см. Направление стрелки на рисунке. Из наружной стороны дверей наденьте наружный щит полный /1/, с другой стороны внутреннего щита /4/ с возвратным механизмом /5/. На выступающую оправку наденьте ручку /2/ и корпус щита центрируйте. Винтами /6/ завинтите. – на верхний винт наденьте шайбу головки винта /8/. Стяжной момент установлен на **макс. 5 Nm +2**.

- Ручку /2/ снимите , на корпус внутреннего щита /4/ **наденьте внутренний щит /3/ его нижней частью и толчком руки толкните внутренний щит в его верхней части**. Наденьте ручку и подтяните червячок /7/ ручки. Подтяните винт вставки.

Уход:

Минимально 1 раз в год подтяните червячок ручки.

Для уборки рекомендуем применять мокрую тряпку.Прибор запрещается чистить абразивными моющими средствами, которые могут повредить поверхностный слой. В случае матового прибора или сатина, применяйте средство для мебели, содержащее силикон.

Время от времени подтяните кроющие винты и червячки ручок.

Спецификация:

- верхний винт регулируемый смещением контакта с резьбой в укреплении в диапазоне 10 мм
- для дверей толшины 40-50 мм / если на этикетке не приведено по другому/ Для дверей толшины больше чем 50 мм вызывайте своего продавца – необходимы чуть дольше оправка и стьковые болты /если на этикете приведен размер больше, болты и более длинные оправки являются частью изделия/.
- для типа RX 802 и RX 807: защитная цилиндрическая втулка стойкая против сверления в защитном классе 3
- для типа RX 1 и RX 4: цилиндрическая втулка с более длинными ключами
- врезной замок отвечающего расстояния, глубина 80 мм
- для типа RX 1 и RX 4: цилиндрическая втулка не должна обязательно являться частьюизделия – см. этикетка

Предупреждение:

Монтаж защитного дверного прибора – это только частичная защита входа. Защищена только область замка, ни в коем случае остальные слабые места дверей. Защитный прибор имеет значение только в таком случае, что дверь закрыта. Монтаж защитного прибора должен проводить специалист. Производитель не отвечает за дефекты, возникшие неправильным монтажом. У типа прибора RX 802 / RX 807 не должна цилиндрическая втулка выступать над наружный щит больше чем 3 мм!

Все части этого изделия исключительно упаковку можно рециклировать. Упаковку и изношенное, неработающее или поврежденное изделие рекомендуется по действующим указаниям отвезти на место сбора или свалку.

Производитель выделяет для себя право на изменение изделия относительно к его функции и в интересах покупателя / клиента.

Сертификаты см. www.rostex.cz